

# 2MP 防爆 ネットワークカメラ

## HLZ-61KDS

船舶、プラント、工場など、人の立ち入りが制限される危険な場所でも映像監視が可能。安全性の向上と業務効率化を同時に進めることができるネットワークカメラです。



### 製品 ( HLZ-61KDS ) の特長

#### 特長1

国内 ( TIIS※ ) /国内の

## 防爆認証取得



#### 特長2

従来の防爆カメラより

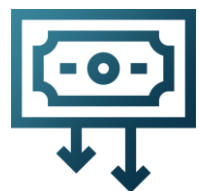
## 小型



#### 特長3

従来の防爆カメラより

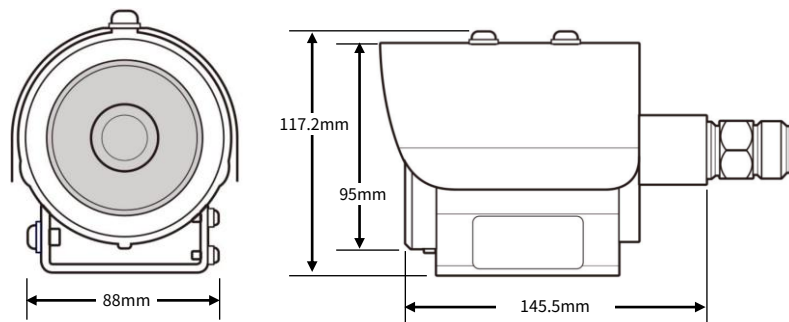
## リーズナブル



※TIIS = 公益社団法人産業安全技術業界(国内の防爆認証機関) 耐圧防爆・粉じん防爆を両方取得

## ■ 2MP 防爆 ネットワークカメラ ( HLZ-61KDS )

### 外観



※ 仕様は改良のため、予告なく変更する場合があります。

### オプション部品



### 仕様

型式	HLZ-61KDS
防爆証明	ATEX : II 2G Ex db IIC T6 Gb / ATEX : II 2D Ex tb IIIC T85°C Db IECEX : Ex db IIC T6 Gb / IECEX : Ex tb IIIC 85°C Db TIIS型式検定合格番号 : (耐圧) TX22884X / (粉じん) TX22885X
イメージセンサー	1/2.8" Sony starvis CMOS sensor
画素数	1920×1080
最低照度	0.003 lux @F1.6, AGC ON; 0.001 lux (IR発動時)
レンズ	2.8~12mm EVF @F1.4
デイ&ナイト	ICR 自動切換
解像度	1080P (1920×1080), 720P (1280×720), 640 × 360
圧縮方式	H.264+ / H.264 / M-JPEG
ノイズリダクション	3D DNR
ワイドダイナミックレンジ	T-WDR
ビットレートタイプ	VBR / CBR
ネットワーク	RJ 45
ネットワークプロトコル	IPv6 / IPv4 / HTTP / HTTPS / SNMP, SSL, TLS, DNS, DDNS, ICMP, IGMP, ARP, SNTP, QoS/DSCP, RTSP/RYP/RTCCP, TCp/IP, UDP, SMTP, FTP, PPPoE, NTP, NTP, UPnP, ONVIF S
ストレージ	Micro SDカード ~64GB / ネットワークリモートストレージ
アラーム/オーディオ	入力:1 出力:1 / 入力:1 出力:1
防水規格	IP68, IK10
電源	DC12V / PoE
消費電力	< 2.28W / -40°C ヒーターON時 < 9W ※ヒーターはOPです。
ハウジング素材	ステンレス
動作環境温度	-40 ~ 70 °C
外形寸法	Φ95 × 145.5 mm
重量	約3.8kg

お問い合わせはこちらまで

**TOKA** 株式会社 東科精機

• e-mail : [sales@toka-seiki.co.jp](mailto:sales@toka-seiki.co.jp)

• TEL : 044-777-2777

• 所在地 : 〒211-0041 神奈川県川崎市中原区下小田中3-26-6